



19 BUNDESREPUBLIK  
DEUTSCHLAND



DEUTSCHES  
PATENTAMT

12 **Offenlegungsschrift**  
10 **DE 196 16 510 A 1**

51 int. Cl.<sup>6</sup>:  
E 04 C 2/02

DE 196 16 510 A 1

21 Aktenzeichen: 196 16 510.5  
22 Anmeldetag: 25. 4. 96  
43 Offenlegungstag: 12. 3. 98

71 Anmelder:  
Scharmer, Klaus, Dr.-Ing., 52428 Jülich, DE

74 Vertreter:  
von Creytz, D., Dipl.-Phys., Pat.-Anw., 41844  
Wegberg

72 Erfinder:  
gleich Anmelder

53 Entgegenhaltungen:  
DE-PS 83 70 014  
DE 42 30 990 A1  
DE 90 00 238 U1  
US 19 98 421

Prüfungsantrag gem. § 44 PatG ist gestellt

54 Bauelement mit statischer und isolierender Funktion

57 Ein Bauelement für Wohn- und Gewerbebauten läßt sich als körperliche Einheit mit auf das Volumen verteilter statischer und isolierender Funktion und zugleich als Kohlenstoffspeicher herstellen, wenn es der vorgesehenen Statik entsprechend ausgerichtete Pflanzenfasern sowie pflanzliche Füllstoffe enthält, die im Innern und an der Bauelementoberfläche mit Hilfe eines Binders verklebt sind.

DE 196 16 510 A 1

Die folgenden Angaben sind den vom Anmelder eingereichten Unterlagen entnommen

BUNDESDRUCKEREI 01. 98 702 071/3

7/22

## Beschreibung

Die Erfindung betrifft ein Bauelement mit statischer und isolierender Funktion für Wohn- und Gewerbebauten.

Bekanntlich soll Energie auch zur Verminderung des Kohlendioxidausstoßes gespart werden. Trotz entsprechender Anstrengungen zur rationalen Verwendung von Energie im Raumheizungsbereich wird für diesen Zweck immer noch 10 bis 20% des Brutto-Primär-Energeträger-Bedarfs Deutschlands aufgewendet. Nach den seit 1996 für das Baugewerbe gültigen gesetzlichen Regelungen der Wärmeschutzverordnung reichen die bisher üblichen Bausteine mit zylindrischer statischer und thermischer isolierender Funktion, z. B. Hohlblocksteine, zur thermischen Isolierung von Wohngebäuden nicht mehr aus.

Die moderne Wärmeisolierung im Bau bedingt daher spezielle Investitionskosten. In der Regel sind zusätzlich zu den tragenden Strukturen eines Gebäudes Isolationsschichten an Inner- und Außenseite oder im Kern des tragenden Strukturwerks/Mauerwerks einzubringen. Die Folge hiervon sind dickere Konstruktionen, entsprechend "verschenktes" Bauvolumen, komplexere Strukturen für die Aufbau von Wänden, Decken und Dächern, das wiederum bringt Probleme betreffend Wärmeverteilung, Wärmebrücken, unterschiedliche Wärmeleitfähigkeit der Wände und Wandteile sowie der Schwitzwasser- und/oder Kondenswasserbildung.

Ein wesentlicher Nachteil dieser schon klassischen Methode der Wärmeisolierung liegt auch darin, daß die Isoliermaterialien in der Regel mit hohem Primärenergieverbrauch und damit unter Freisetzung erheblicher Mengen an Kohlendioxid gefertigt werden. Ein großer Teil der durch die Isolierung einzusparenden Energie wird daher bereits bei der Fertigung der Isolierstoffe verbraucht.

Der Erfindung liegt die Aufgabe zugrunde, die vorgenannten Nachteile zu überwinden. Die erfindungsgemäße Lösung wird im Kennzeichen des Anspruchs 1 beschrieben. Erfindungsgemäß enthält das Bauelement der vorgesehenen Statik entsprechend ausgerichtete Pflanzenfasern sowie Füllstoffe, die mit Hilfe eines Binders verklebt sind, so daß ein festes oder stark poröses Bauelement entsteht, welches äußerlich im wesentlichen massiv erscheint. Verbesserungen und weitere Ausgestaltungen der Erfindung werden in den Unteransprüchen beschrieben.

In das erfindungsgemäße Bauelement werden demgemäß die Fasern und Füllstoffe durchgehend — gegebenenfalls unter Einfluß von unten angegebenen Hohlräumen — bis zur Bausteinoberfläche mit dem Binder verklebt. Die Pflanzenfasern sollen also so verteilt, ausgerichtet und miteinander verbunden werden, daß das Bauelement den nach dem Einbau in einem Gebäude aufzunehmenden Lasten widerstehen kann, das heißt "der vorgesehenen Statik" entspricht.

Bevorzugt werden flächig und/oder räumlich kreuzweise gelegte und gegenseitig — durch den Binder — fixierte Bündel von Pflanzenfasern eingesetzt.

Ein wichtiges Merkmal des erfindungsgemäßen Bauelements besteht darin, daß in ihm die statische und die isolierende Funktion in einer körperlichen Einheit in auf das Bauelementvolumen im wesentlichen gleichmäßig verteilten Mitteln vereinigt sind. Dieselben Mittel sollen demgemäß sowohl mechanisch stabilisierend als auch thermisch isolierend wirken.

Die wesentlichen Lösungsmerkmale bestehen also

darin, daß die Isolierschicht in ihrer Struktur und ihrem Aufbau so gestaltet wird, daß die statische Funktion zugleich die Isolierwirkung übernimmt, wobei das erfindungsgemäße Bauelement als montagefertiges Bauelement unter kontrollierten Bedingungen zu fertigen und auf der Baustelle lediglich zusammenzusetzen ist, und daß dieses Bauelement aus Pflanzenfasern aufgebaut wird, wobei alle bauphysikalischen Anforderungen einschließlich der Forderung nach auf natürlichem Wege recyclebarem Baustoff zu erfüllen sind und nicht nur möglichst wenig Kohlendioxid bei der Fertigung freigesetzt, sondern sogar Kohlenstoff auf Dauer gebunden wird.

Das erfindungsgemäße, bevorzugt als Pflanzenfaserelement aufgebaute, Bauelement — es kann auch als Konstruktionselement oder Strukturelement bezeichnet werden — ist im wesentlichen für die Errichtung von Wohngebäuden mit ein- bis zweigeschossiger Bauweise vorgesehen. Darüber hinaus ist die Erfindung aber auch einsetzbar bei Bürobauten, sowie bei industriellen bzw. kommunalen Gebäuden geringer Höhe.

Ein wichtiger Vorteil gegenüber der herkömmlichen Baumethode besteht erfindungsgemäß in der Möglichkeit, den gesamten Entwurf des Gebäudes mit höchster Individualität zu gestalten, wobei lediglich das Rastermaß an statisch wichtigen Stellen zu berücksichtigen ist. Der Bau selbst wird typisch auf dem in konventioneller Bauart errichteten Fundament bzw. Untergeschoß erstellt, wobei die gesamte Dach- und Wandkonstruktion einschließlich der Zwischendecken (Geschoß-Decken) aus den erfindungsgemäßen Bauelementen herstellbar sind. Der Zusammenbau erfolgt vorzugsweise über Nagelverbindungen mit entsprechend geformten Winkelisen, wobei lediglich an kritischen Stellen die Bauelemente durch Montageschaum miteinander verbunden werden sollen. Fenster- und Türöffnungen können bevorzugt in Zimmermannstechnik in die Bauelemente eingeschnitten werden, wobei ebenfalls durch vorgefertigte Wechsel- bzw. Leibungsholzkonstruktionen die Fenster- und Türöffnungen zu gestalten sind.

Alle statischen Anforderungen der vorgenannten Bauten können durch das erfindungsgemäße Bauelement in dessen gesamter Dicke aufgenommen werden. Die Bauelement- bzw. Plattenoberfläche kann, speziell auf der Innenseite des herzustellenden Gebäudes zu verwendenden Oberfläche, so ausgebildet werden, daß sie unmittelbar mit Tapete zu bekleben oder mit einer (Innen)-Putzschicht zu versehen ist. Auf den gegenüberliegenden Außenbereich können bereits im Herstellerwerk Putzschichten aufgebracht werden. Alternativ kann der Außenputz natürlich auf der Baustelle aufgebracht werden.

Auch die Dachkonstruktion eines Gebäudes kann aus den erfindungsgemäßen Bauelementen hergestellt werden. Vorzugsweise läßt sich diese Konstruktion derart ausbilden, daß die Bauelemente mit der gewünschten Neigung auf einen zusätzlich aufzubringenden hölzernen Ringanker zimmermannsmäßig aufgebaut werden, wobei der Ringanker bevorzugt durch Nagelverbindungen mit der Hauswand verbunden werden soll. Die Dachhaut kann in gewohnter Weise — ähnlich wie bei im Baugewerbe eingeführten Isolierungen — aufgebracht werden. Sowohl eine Ziegeleindeckung als auch andere Bedachungen, z. B. Zinkblech, Betumenpappe oder dergleichen, sind möglich.

Die Konstruktion der einzelnen erfindungsgemäßen Bauelemente führt nicht nur zu einer besonders guten Wärmeisolierung, sondern unerwartet auch dazu, daß

Schwingungen nur schlecht übertragen werden, so daß erfindungsgemäß erstellte Wände, Decken usw. einen ausgezeichneten Schallschutz bieten.

Wegen der erstrebten Wärmeisolierung und der zusätzlich erreichten Eigenschaft, Feuchtigkeit aus der Luft aufzunehmen und bei zu trockener Raumluft wieder abzugeben, stellt sich in einem erfindungsgemäß gebauten Haus ein optimales Wohnklima ein. In dieser Hinsicht führt das erfindungsgemäße Bauelement zu ähnlich günstigen Wohneigenschaften wie klassische Baustoffe in Fachwerkhäusern (Lehm-Stroh-Schicht). Ebenso wie letztere bieten erfindungsgemäß aufgebaute Häuser eine extrem hohe Sicherheit gegen Erdbeben. Im Gegensatz zum Fall beim historischen Fachwerkbau werden allerdings für das erfindungsgemäße Bauelement und dessen Einsatz am Bau praktisch kein Stammholz, sondern an Holz im wesentlichen nur kleinteilige Bretter, Schnitzel, Preßspan oder dergleichen benötigt.

Anhand der schematischen Zeichnung eines Ausführungsbeispiels werden Einzelheiten der Erfindung erläutert. Es zeigen:

Fig. 1 einen horizontalen Querschnitt durch ein erfindungsgemäßes Bauelement;

Fig. 2 eine Seitenansicht eines Bauelements nach Fig. 1; und

Fig. 3 einen Querschnitt einer alternativen Ausbildung des Bauelements.

In Fig. 1 und 2 wird der typische Aufbau eines insgesamt mit 1 bezeichneten Bauelements im Prinzip dargestellt. Das Bauelement kann in Form eines flachen quaderförmigen Bausteins vorgefertigt werden. Im Ausführungsbeispiel nach Fig. 1 und 2 besitzt ein solcher Baustein zwei Stoßseiten 2 zu den im Bau horizontal benachbarten Bausteinen. Die Ausdehnung des Bauelements 1 in der Ebene der Fig. 2 soll bevorzugt groß gegen die Maße der beiden anderen Quaderdimensionen sein. In einer bevorzugten Ausgestaltung hat das Bauelement 1 also im wesentlichen die Form einer dicken Platte.

Das Bauelement 1 kann — bezogen auf den Einbau im Gebäude — eine Außenseite 3 und eine Innenseite 4 sowie eine Ober- bzw. Unterseite 5 (Fig. 2) aufweisen. Die Außenseite 3 kann eine Papier- oder Gewebekaschierung zum Aufbringen von Putz besitzen. Die Innenseite 4 kann als Tapetenträger kaschiert sein. Grundsätzlich kann die Bauelementoberfläche bereits fertigungsbedingt durch das verwendete Pflanzenmaterial strukturiert oder mit der Kaschierung überdeckt werden.

An einer Stoßseite 2 kann eine Holzwanne 6, z. B. aus Massivholz, Sperrholz oder Preßspan, als Anschluß und Befestigungsstruktur für Nagelverbindungen vorgesehen werden. Die Holzwanne 6 soll so auf- bzw. eingearbeitet und mit der faserigen Pflanzenmasse des Volumens des Bauelements 1 verbunden werden, daß die Wanne 6 sowohl aussteifende Wirkung hat als auch als Anschluß für ein benachbartes, im Verbund einzubauendes Bauelement 1 dienen kann.

In jedem Bauelement 1 können Hohlräume 7 zur Aussteifung vorgesehen werden. Die Hohlräume 7 können irgendwo im Bauelement 1, vorzugsweise in der Nähe der Außenseite 3, positioniert werden.

Überall im Volumen des Bauelements 1, bevorzugt aber in den Zonen angrenzend an die Außenseite 3 und Innenseite 4, werden die eingesetzten Pflanzenfasern 9 im Sinne einer thermischen Isolierung und einer mechanischen Stabilisierung zum Erreichen der erforderlichen Statik des einzelnen Bauelements 1 und des daraus ge-

bauten Hauses relativ zueinander ausgerichtet. Die Fasern 9 können bevorzugt, wie in Fig. 1 und 2 angedeutet, in Scharen parallelisiert bzw. in Form von Bündeln 10, die sich senkrecht oder schräg kreuzen, im Volumen des einzelnen Bauelements, speziell nahe den Außenseiten 3 und 4, positioniert werden.

Als Pflanzenfasern 9 können im Bauelement 1 Stroh, Miscanthus, Rapsstengel, Schilf, Binsen und dergleichen Pflanzenteile mit faseriger Struktur eingesetzt werden. Wie gesagt, sollen die Pflanzenfasern 9 in ihrer geometrischen Anordnung so ausgerichtet werden, daß sie entsprechend der vorgesehenen verwendungsbedingten Funktion des Bauelements Zug und/oder Druck aufnehmen können und zugleich die thermische Isolierung maximieren.

Zusätzlich zu den Pflanzenfasern 9 sollen ebenfalls aus Pflanzenteilen bestehende Füllstoffe 11, z. B. Flachsschäben, Getreidespelzen, getrocknetes bzw. teilverrottetes Laub von Bäumen, Sträuchern oder dergleichen sowie weiterverarbeitete Pflanzenprodukte, z. B. Papierschnitzel, in das Bauelement 1 integriert werden.

Die Verbindung der Pflanzenfasern 9 untereinander und mit den Füllstoffen 11 erfolgt im Innern des Bauelements 1 sowie an dessen inneren und äußeren Oberflächen 2 bis 5 durch Verkleben mit Hilfe eines Binders. Hierzu sind im Rahmen der Erfindung sowohl organische als auch anorganische — bevorzugt schwer entflammbar — Binder geeignet.

Nach Fig. 3 kann die Holzstruktur bzw. die Wanne 6 nicht nur an einer Längsseite bzw. Stoßseite 2 des Bauelements 1, sondern alternativ auch an zwei gegenüberliegenden Stoßseiten 2 vorgesehen werden. In diesem Fall wird bevorzugt eine unterteilte Wanne 6a, 6b in der in der Fig. 3 dargestellten Weise vorgesehen. Die beiden Teilwangen 7a, 7b ergänzen sich auf jeder Stoßseite 2 — nach dem Zusammenbau — zu einer vollständigen Wanne. Fig. 3 zeigt auch beispielsweise wie — durch Verzahnung — das Auf- oder Einarbeiten der Wangen 6 in den Körper des Bauelements 1 bevorzugt erfolgen kann.

Zur weiteren Verbesserung der Stabilität kann das Bauelement 1 nach Fig. 2 mit den vorzugsweise longitudinalen Hohlräumen 7 ausgestattet werden, die nach dem Zusammenbau, z. B. vertikal und/oder horizontal, in der fertigen Wand liegen. Dabei können sich die Hohlräume durch die ganze Länge oder einen Teil der Wand erstrecken oder nur in dem einzelnen Bauelement 1 vorhanden sein. Vorzugsweise kann die Innenseite der Hohlräume 7 mit einer polymerisierenden Masse beschichtet werden. Zweck der Hohlräume 7 ist in jedem Fall eine bessere Verteilung von Quer- und Biegekräften. Die Hohlräume können auch durch in die durch die Fasern 9 sowie die Füllstoffe 11 gebildete Binder-Pflanzenmasse eingebettete Hülsen aus Papier oder dergleichen verrottbarem Material hergestellt werden.

In die am fertiggestellten Bau innen liegende Seite des erfindungsgemäßen Bauelements 1 können röhrenförmige Hohlräume 7 bzw. Installationskanäle 12, 13 eingearbeitet werden. Letztere dienen insbesondere zur Aufnahme von Hansinstallationen, wie Wasserrohren, Heizelementen, Kabeln oder dergleichen. Die Hohlräume 7, 12, 13 können für die elektrische Installation z. B. als Leerrohre, derart ausgebildet werden, daß sie in bestimmten Rastern in Längs- und Querrichtung im einzelnen Bauelement mit Anschluß zum im Bau benachbarten Bauelement liegen.

Das erfindungsgemäße Bauelement besteht praktisch nur aus Naturprodukten. Es handelt sich daher um ein

sogenanntes regeneratives Bauelement. Ein zusätzlicher Vorteil dieses Bauelements besteht darin, daß es, solange es besteht, große Mengen an Kohlenstoff und damit Kohlendioxid bindet, ohne daß bei der Herstellung oder beim Bau größere Mengen Kohlendioxid freiwürden. Es lassen sich auf diese Weise Häuser, ja ganze Städte, mit negativer Kohlendioxid-Bilanz bauen.

Ein Bauelement für Wohn- und Gewerbebauten läßt sich als körperliche Einheit mit auf das Volumen verteilter statischer und isolierender Funktion und zugleich als Kohlenstoffspeicher herstellen, wenn es der vorgesehenen Statik entsprechend ausgerichtete Pflanzenfasern sowie pflanzliche Füllstoffe enthält, die im Innern und an der Bauelementoberfläche mit Hilfe eines Binders verklebt sind.

#### Bezugszeichenliste

1 Bauelement	
2 Stoßseite	
3 Außenseite	
4 Innenseite	
5 Ober-/Unterseite	
6 Holzwanne	
7 Hohlraum	
8 Zonen mit ausgerichteten Pflanzenfasern	
9 Pflanzenfasern	
10 Bündel (9)	
11 Füllstoff	
12 vertikale Installationskanäle	30
13 horizontale Installationskanäle	

#### Patentansprüche

1. Bauelement (1) mit statischer und isolierender Funktion für Wohn- und Gewerbebauten, dadurch gekennzeichnet, daß das Bauelement (1) der vorgesehenen Statik entsprechend ausgerichtete Pflanzenfasern (9) sowie Füllstoffe (11) enthält, die unter Bildung eines im wesentlichen massiven Bauelements mit Hilfe eines Binders verklebt sind.
2. Bauelement nach Anspruch 1, dadurch gekennzeichnet, daß gerichtet gelegte Pflanzenfaserbündel oder Mattengewebestrukturen, insbesondere aus Stroh, Miscanthus, Rapsstengel, Schilf, Binsen und dergleichen Pflanzen mit faseriger Struktur, vorgesehen sind.
3. Bauelement nach Anspruch 1 oder 2, dadurch gekennzeichnet, daß als Füllstoffe (11) ursprüngliche oder verarbeitete Pflanzenprodukte, wie Flachs, Getreidespelzen, getrocknetes bzw. teilverrottetes Laub oder Papierschnitzel, vorgesehen sind.
4. Bauelement nach mindestens einem der Ansprüche 1 bis 3, dadurch gekennzeichnet, daß wenigstens ein Teil der Bauelement-Oberfläche (3, 4) durch das verwendete Pflanzenmaterial strukturiert ist.
5. Bauelement nach mindestens einem der Ansprüche 1 bis 4, dadurch gekennzeichnet, daß wenigstens ein Teil der Bauelement-Oberfläche kaschiert, insbesondere bedeckt mit Folie, Papier, Karton oder Gewebe, ist.
6. Bauelement nach mindestens einem der Ansprüche 1 bis 5, dadurch gekennzeichnet, daß in wenigstens eine seiner Längsseiten bzw. Stoßseiten (2) eine Holzstruktur, insbesondere als aus Massivholz, Sperrholz oder Preßspan bestehende Wanne (6),

derart eingearbeitet und mit der faserigen Binder-Pflanzenmasse verbunden ist, daß die Wanne (6) sowohl aussteifende Wirkung hat als auch als Anschluß für ein benachbartes Bauelement im Verband geeignet ist.

7. Bauelement nach mindestens einem der Ansprüche 1 bis 6, dadurch gekennzeichnet, daß es mit langgestreckten Hohlräumen (7, 12, 13) zur Aussteifung und/oder zur Aufnahme von Installationen ausgestattet ist.

8. Bauelement nach Anspruch 6, dadurch gekennzeichnet, daß sich die Hohlräume (7, 12, 13) gleichgerichtet oder sich kreuzend ganz durch das Bauelement, bevorzugt mit Durchgang zu einem Hohlraum in einem Nachbarbauelement, oder nur durch einen Teil des Bauelements erstrecken.

9. Bauelement nach Anspruch 6 oder 7, dadurch gekennzeichnet, daß die Hohlräume (7, 12, 13) auf ihrer Innenfläche mit einer polymerisierenden Masse beschichtet sind.

10. Bauelement nach mindestens einem der Ansprüche 7 bis 9, dadurch gekennzeichnet, daß die Hohlräume (7, 12, 13) aus in die Binder-Pflanzenmasse eingebetteten Hülsen, insbesondere aus Papier oder dergleichen recyclebarem bzw. Kohlenstoff bindenden Material, geformt sind.

Hierzu 1 Seite(n) Zeichnungen

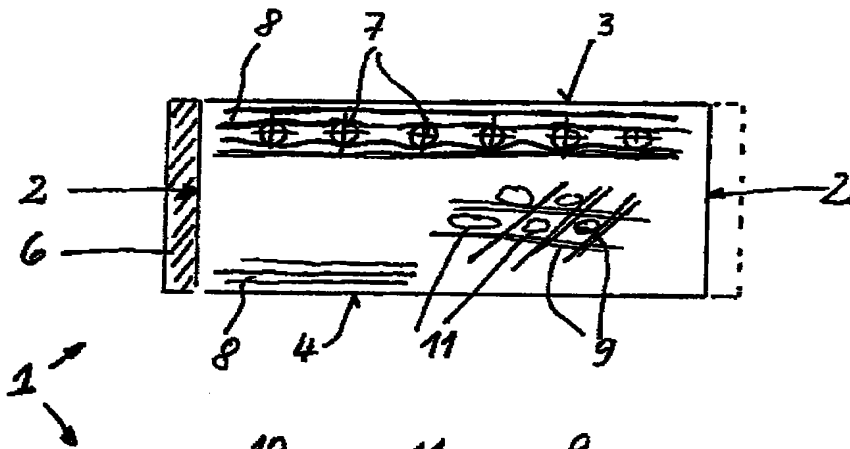


Fig. 1

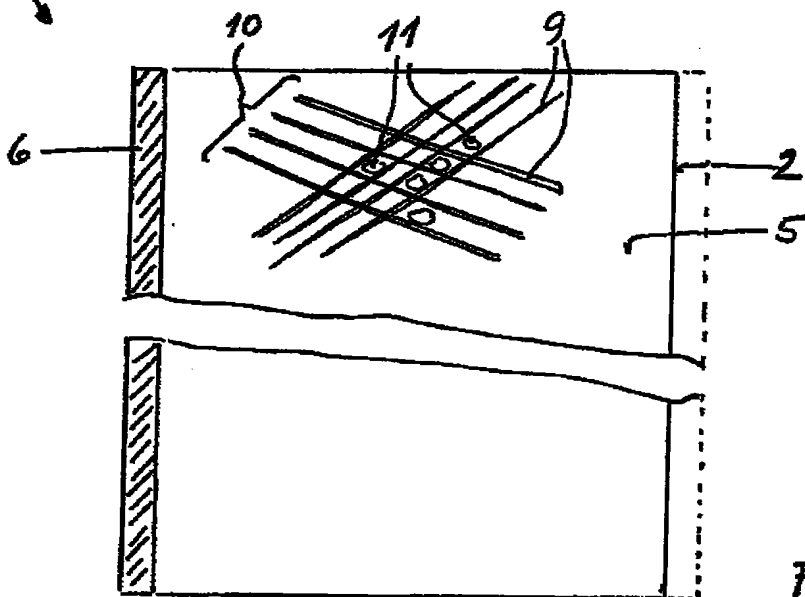


Fig. 2

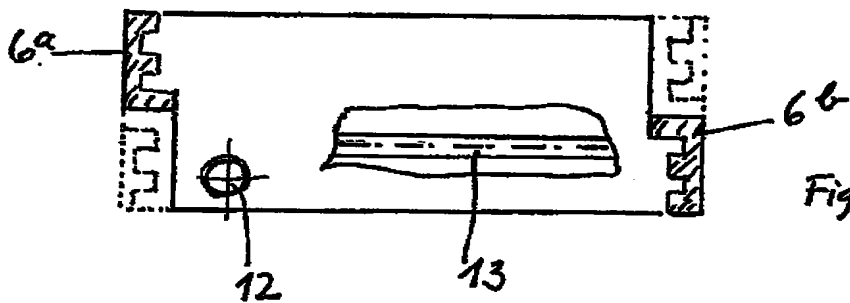


Fig. 3